

## Primo Vert

**Erschwinglich. Bedienfreundlich. Ergonomisch.**

Das inverse Mikroskop Primo Vert konzentriert sich auf das Wesentliche: **Ausgezeichnete Optik, leichte Bedienung, hochwertige Materialien und ein ansprechendes Design – und das alles zu einem erschwinglichen Preis.**

Das Anwendungsspektrum reicht von Routinelaboren für die Lebendzellinspektion bis hin zu innovativen Forschungslaboren, die neben ihren Forschungsgeräten ein kompaktes und zuverlässiges Routinemikroskop für die schnelle Kontrolle von lebenden Zellen benötigen. Für Studenten in fortgeschrittenen Mikroskopierkursen ist Primo Vert ebenfalls geeignet.

Entscheidende Vorzüge auf einen Blick:

- Hervorragendes Preis-Leistungs-Verhältnis
- Einfaches Bedienkonzept: Automatische Ein-/Aus-Funktion, universeller Phasenkontrast
- Verwendung hochwertiger Materialien
- Attraktives Industriedesign

Zusätzlich zu den Standardvarianten mit Binokular- bzw. Fototubus (siehe Abbildung) bietet Primo Vert eine bahnbrechende Innovation: Primo Vert Monitor.

Bereit für neue Perspektiven: Primo Vert Monitor

- Primo Vert Monitor ermöglicht gleichzeitiges und bequemes beobachten und diskutieren durch mehrere Nutzer.
- Einstellbare Monitorneigung (45° - 80°)
- Die Kopfhaltung ist nicht mehr an die Okulare gebunden; komfortabel auch für Brillenträger
- Integriert: Digitalkamera, SD-Speicherkarte, USB-Anschluss
- Fernsteuerung für die Bildaufnahme, z.B. auch durch Glasplatten von Laminarboxen und Abzugshauben



Die neue, schnelle und bequeme Lösung  
für die Untersuchung und Befundung lebender Zellen.



We make it visible.

# Konzentriert auf das Wesentliche – leichte Bedienung und verlässliche Ergebnisse

Eine Reihe attraktiver Details garantiert eine schnelle, leichte und sichere Handhabung: Primo Vert ist das perfekte Phasenkonstrastmikroskop.

Der Walk-Away-Modus schaltet das Licht automatisch nach 15 Minuten ab: Das spart Energie und verlängert die Lebensdauer der Lampen. Selbstverständlich ist auch manuelles Ein- und Ausschalten möglich.

Modulare Beleuchtung mit Halogenlicht oder längerlebigen LEDs. Letztere zeichnen sich durch stabile Farbtemperatur, zehnfach geringeren Energieverbrauch und erheblich längere Lebensdauer aus und sind somit eine kostengünstigere Lösung.

Spezielle, hautfreundliche Materialbeschichtung auf allen Bedienelementen.

Universeller Phasenschieber für alle Objektive: Komfortable Verwendung eines einzigen Phasenrings (Ph1) für 10x, 20x und 40x. So ist beim Vergrößerungswechsel keine Änderung der Phasenposition erforderlich.

Vergrößerung des Arbeitsabstands durch problemloses Entfernen des Kondensors, z.B. für die Verwendung von Kulturflaschen.

Objektivanzeiger zeigt die jeweilige Objektivvergrößerung.

Tragegriff an der Rückseite.

Hochwertige Optik aus Qualitätsglas. Objektive mit Unendlich-Optik für Vergrößerungen bis 40x und hohem Arbeitsabstand sorgen für kontrastreiche, brillante Bilder.

Siedentopf-Schwenktuben. Die Einblickhöhe kann nach Belieben auf eine obere oder untere Position eingestellt werden. Der Augenabstand ist bis zu einer Mindestgröße von 48 mm verstellbar.



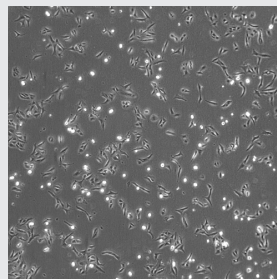
Leichte Bedienbarkeit: Walk-Away-Modus und Lichtschalter am Stativ erleichtern das Arbeiten bei der Prüfung lebender Zellen.



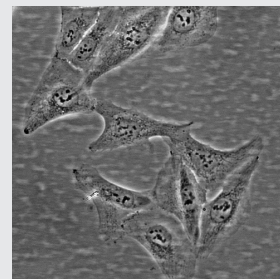
Größerer Arbeitsabstand durch leichtes Entfernen des Kondensors, z.B. für die Arbeit mit Kulturflaschen.

Ein Beispiel für die zahlreichen Anwendungen: Molekulare Onkologie

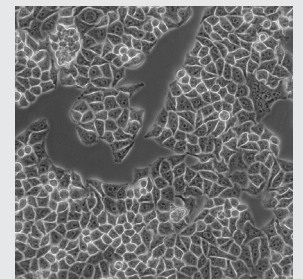
*Krebszellen werden zu Forschungszwecken im Inkubator kultiviert. Ihr Entwicklungsstadium lässt sich mit Primo Vert leicht beurteilen – ein Routineschritt, der einen gleichmäßigen Arbeitsablauf und schnelle Ergebnisse erfordert. Das mikroskopische Bild muss absolut zuverlässige Informationen darüber liefern, ob die Zellen am Gefäßboden anhaften, d.h. intakt und somit für weitere Experimente einsetzbar sind. Schweben sie dagegen im Nährmedium, so sind sie gestresst oder bereits tot und damit für die weitere Verwendung ungeeignet.*



U2OS-Zellen:  
Vergrößerung 4x Ph0



U2OS-Zellen:  
Vergrößerung 40x Ph2



HeLa-Zellen:  
Vergrößerung 20x Ph2

# Primo Vert Monitor – eine neue Perspektive

Mit Primo Vert Monitor\* bietet Carl Zeiss ein ideales Mikroskop für die gleichzeitige Beobachtung. Mehrere Benutzer können ohne individuelle Okulareinstellungen das mikroskopische Bild gleichzeitig betrachten und darüber diskutieren.

Im Handumdrehen die Zelllinien überprüfen:

- Einfache Untersuchung lebender Zellen ohne durch die Okulare blicken zu müssen.
- Ergonomische Lösung: Der Monitor lässt sich von 45° bis 80° neigen und ist somit auf individuelle Bedürfnisse einstellbar.
- Bequeme Bildspeicherung auf SD-Speicherkarte mittels Push-to-Save-Kamera auch ohne PC-Anschluss. Zusätzlich ist über den USB-Port am Stativ ein Computer anschließbar.
- Das Betrachten der mikroskopischen Bilder ist auch für Brillenträger leicht möglich.

Hauptanwendungen des Primo Vert:

- Tests auf Sterilität
- Zellentests vor der Protein-, DNS- oder RNS-Präparation
- Zellentests im Rahmen von Reihenuntersuchungen nach Substanzspenden (z.B. in der Pharmakologie)
- Differenzierung von Zelltypen
- Charakterisierung von Zelllinien (Onkologie)
- Zellkulturen zur Herstellung künstlicher Gewebe oder Organe

\*= Für Forschung - nicht für medizinische Diagnostik.



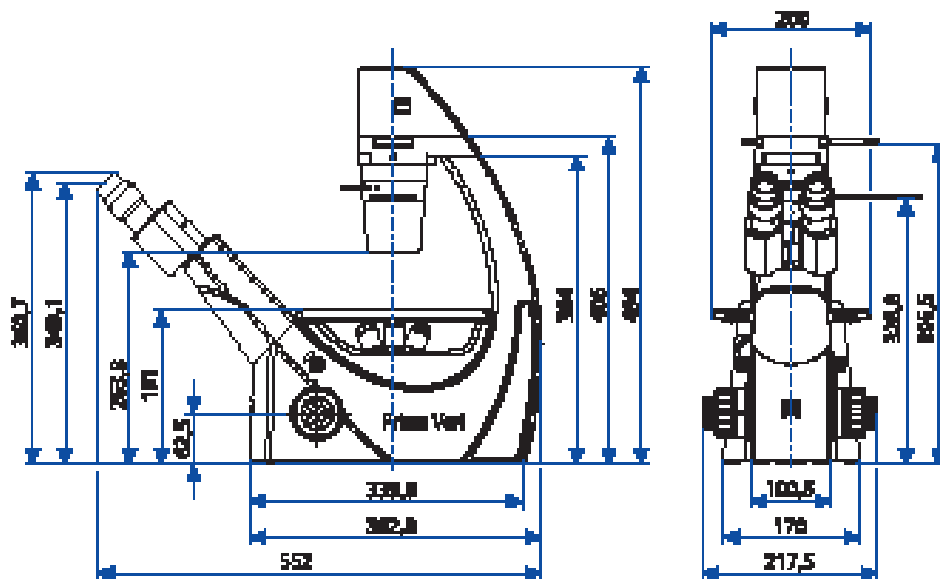
Das Primo Vert erlaubt die Diskussion über das mikroskopische Bild durch mehrere Benutzer.



Das von der integrierten Kamera aufgenommene Bild kann auf der SD-Karte gespeichert werden.



*Alle Varianten des Primo Vert passen in Abzugshauben und Laminarboxen. Die Bildaufnahme am Primo Vert Monitor via Fernbedienung ist ebenfalls möglich.*



### Primo Vert: Technische Daten

Objektivwechsel	Manuell mittels Vierfach-Objektivrevolver
Objektive	Objektive mit Unendlich-Korrektur und Anschlussgewinde W 0,8 Plan-Achromat: 4x/0,1, 4x/0,1 Ph0, 10x/0,25 Ph1 LD Plan-Achromat: 20x/0,3 Ph1, 40x/0,5 Ph1, 20x/0,3 Ph2, 40x/0,5 Ph2
Phasenschieber	Universeller Phasenschieber für Objektive Ph1: Komfortabel und wirtschaftlich Phasenschieber für Ph2: Höhere Auflösung
Okulare	WF-PL 10x/20 Br. foc.
Objekttisch	Fest
Abmessungen (Breite x Tiefe)	200 mm x 239 mm
Objektführer	Rechts
Nonien mit numerischer und alphabetischer Skala	X-Richtung: Numerische Skala, Ablesung von rechts nach links Y-Richtung: Alphabetische Skala, Ablesung im Spiegel rechts
Koaxialtrieb	
LD-Kondensor 0,3	Für Vergrößerungen von 4x bis 40x, AA = 72 mm
LD-Kondensor 0,4	Für Vergrößerungen von 4x bis 40x, AA = 55 mm
Binokulartubus 45°/20	Einblickwinkel 45°, Sehfeld 20
Pupillenabstand	Einstellbar von 48 bis 75 mm
Einblickhöhe	360 bis 397 mm
Fototubus 45°/20	Einblickwinkel 45°, Sehfeld 20
Foto-/Videoport	Tubusfaktor 1x, 60 mm
Feste Strahlteilung	50% visuell / 50% foto
Primo Vert Monitor	Kamera: 5 Megapixel CMOS Monitorgröße: 8,4" Monitorauflösung: 800 x 600 Pixel Speichermedium: Secure Digital (SD-)Karte Ausgänge / Ports: USB 2.0 Kameratreiber für: AxioVision LE mit speziellem Mikroskopsoftware: Konfigurationstool
Lichtquelle	Halogen: 6 V, 30 W LED: Weißlicht, 3 W



reddot design award  
winner 2010

- Alle Optiken im Primo Vert sind gegen Fungusbefall beschichtet
- Das Primo Vert erfüllt folgende Normen: CE, UL, CSA, IVD, DIN EN 61010-1 (IEC 61010-1), ISO 9001
- Wahlweises Zubehör: Objektführer und diverse Halterahmen für Petrischalen usw., Tischeinsätze (Metall oder Glas), Tischvergrößerungen, diverse Kameraadapter, Okularmikrometer und Okularzeiger, Graufilter, Grüninterferenzfilter, Kameras, Mikroskopsoftware Axio Vision LE

Carl Zeiss MicroImaging GmbH  
07740 Jena, Deutschland

BioSciences | Standort Göttingen

Telefon: +49 551 5060 660

Telefax: +49 551 5060 464

E-Mail :micro@zeiss.de

www.zeiss.de/mikro