

ZEISS DTC

3/25 | 3/35 | 4/50

Ausbauanleitung des Akkumulators für
Recyclingzwecke



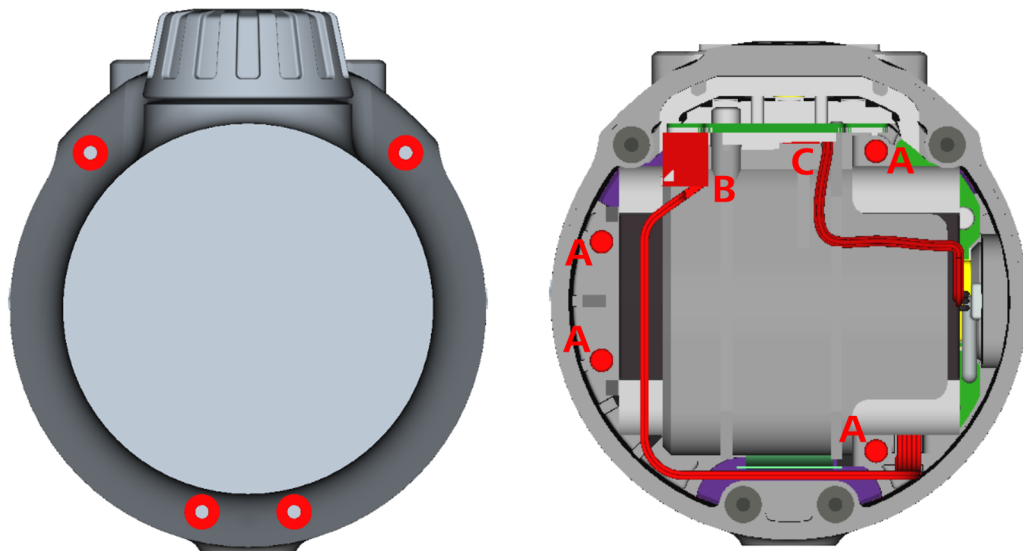
Sicherheitshinweise:

Das Gerät enthält einen Lithiumionen Akkumulator, es sind deshalb entsprechende Sicherheitsmaßnahmen anzuwenden:

- Stellen Sie sicher, dass der Akkumulator entladen ist!
- Den Akkumulator keinem Feuer oder hohen Temperaturen über 60°C aussetzen!
- Den Akkumulator nicht beschädigen, quetschen oder öffnen!
- Den Akkumulator nicht kurzschließen und keinen Flüssigkeiten aussetzen!
- Der Ausbau und die Entsorgung des Akkumulators darf nur durch unterwiesenes Fachpersonal durchgeführt werden!
- Tragen Sie zum Ausbau des Akkumulators geeignete Handschuhe und eine Schutzbrille!
- Den Akkumulator entsprechend den lokal gültigen Vorgaben recyceln oder entsorgen!

Schritte zum Ausbau des Akkumulators:

1. Um die Batterie auszubauen, lösen Sie die vier Torx Schrauben vorne am Objektiv.
2. Trennen Sie die Kabel, welche die Elektronik Baugruppen verbinden und trennen Sie den Objektivteil vom Rest des Systems.
3. Lösen Sie nun die vier Schrauben (A), welche den Batteriehalter im Gehäuse fixieren.
4. Entfernen Sie das Kabel (B) der Ladeelektronik von der oberen Platine.
5. Ziehen Sie den Batteriehalter inklusive Batterie und Ladeelektronik aus dem Gehäuse.
6. Entfernen Sie die Ladeelektronik (3 Schrauben von oben) vom Batteriefach und lösen Sie den Stecker (C) des Akkus von der Platine ab.
7. Drücken Sie den Akku seitlich aus dem Batteriefach heraus.



ZEISS DTC

3/25 | 3/35 | 4/50

Removal instructions of the accumulator for
recycling purposes



Safety instructions:

The device contains a lithium-ion accumulator, therefore appropriate safety measures must be applied:

- Make sure that the accumulator is discharged!
- Do not expose the accumulator to fire or high temperatures above 60°C!
- Do not damage, crush or open the accumulator!
- Do not short-circuit the accumulator and do not expose it to liquids!
- Dismantling and disposal of the accumulator may only be carried out by trained personnel!
- Wear suitable gloves and protective goggles when removing the accumulator!
- Recycle or dispose of the accumulator according to the locally valid regulations!

Steps for removing the accumulator:

1. To remove the battery, loosen the four Torx screws at the front of the objective.
2. Disconnect the cables connecting the electronic boards and disconnect the lens section from the rest of the system.
3. Now loosen the four screws (A) that fix the battery holder in the housing.
4. Remove the cable (B) of the charging electronics from the upper board.
5. Pull the battery holder including battery and charging electronics out of the housing.
6. Remove the charging electronics (3 screws from the top) from the battery compartment and disconnect the connector (C) of the battery from the circuit board.
7. Push the battery out of the battery compartment from the side.

